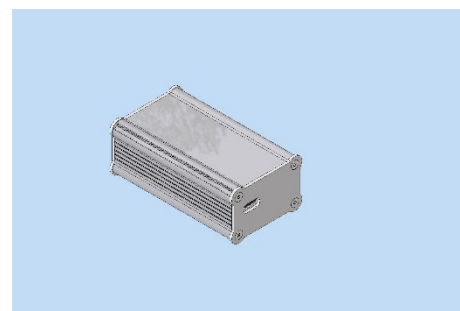
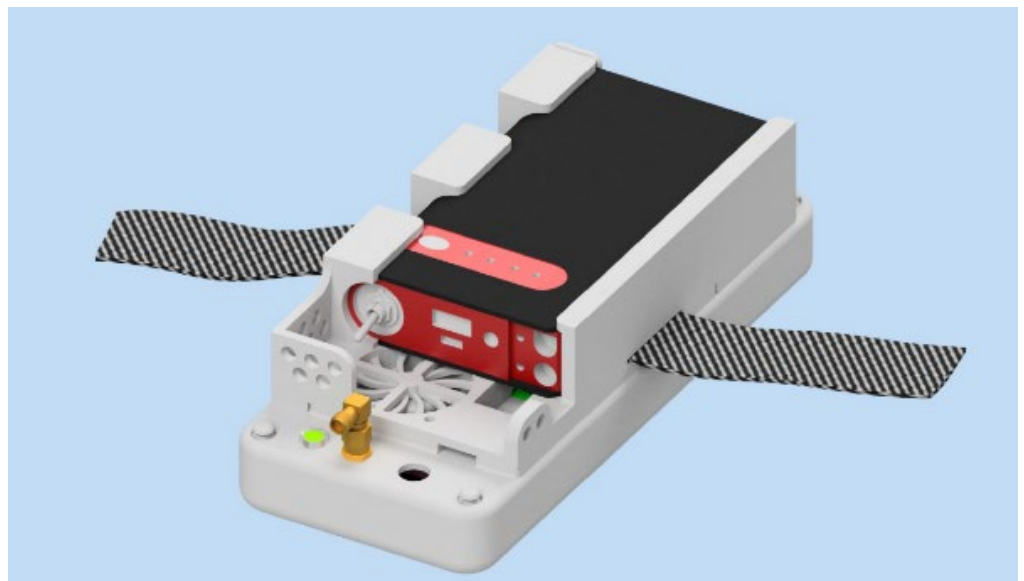


ACT-FMU (Flexible Measurement Unit)

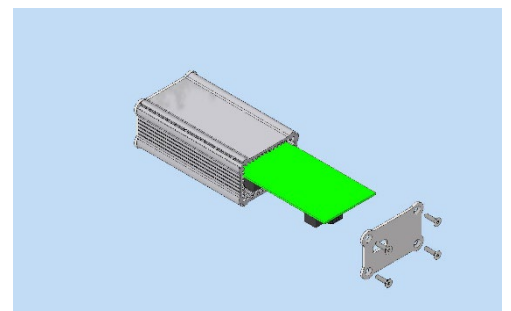
Autonome Messungen der Mobilfunkqualität, rund um die Uhr

Die autonomen Fahrtstestsysteme ACT-FMU bieten rund um die Uhr ganzjährige Überwachung. Die ACT-FMU Boxen werden in Taxis oder stationär platziert und von einem einzigen Server aus ferngesteuert.

ACT-FMU Boxen unterstützen Einzel-, Gruppen- oder Flottenbetrieb und sorgen für eine kontinuierliche sichere Datenerfassung und -übertragung für beliebig viele und große Netzwerke aller Netzwerktechnologien. Ausgestattet mit den neuesten Smartphones bieten die Boxen so eine hochautonome und stabile Plattform für zuverlässige und präzise Messungen von Mobilfunknetzen.



Messsystem der FMU



Optionaler externer Akku

AUTONOM

Autonome Meßsysteme laufen unbeaufsichtigt, rund um die Uhr. Sie können in allen Arten von Fahrzeugen oder stationär eingesetzt werden.

NETZWERKÜBERGREIFEND

ACT-FMU Boxen unterstützen Daten- und Sprachdiensttests aller wichtigen Netzwerktechnologien: GSM, GPRS, EDGE, UMTS, HSPA, HSPA+, LTE, LTE-A Carrier Aggregation, 5G, WiFi.

FLEXIBEL

ACT-FMU ist flexibel in Innenbereichen von Gebäuden oder in Fahrzeugen einsetzbar. Es wird mit einem externen wiederaufladbaren Akkupack geliefert.

KONTAKT:

Dirk Tessmer
dirk.tessmer@netcheck.de
Tel.: +49 (0) 179 – 3 44 00 99

NET CHECK
c/o FOCUS INFOCOM
Informatik und
Telekommunikation GmbH
Heinrichstrasse 2
D-64283 Darmstadt
www.netcheck.de

Technische Daten: ACT-FMU

Unterstützte Technologien	GSM, GPRS, EDGE, UMTS, HSPA, HSPA+, LTE, LTE-A Carrier Aggregation, 5G, WiFi
Eingangsspannung	11V - 30V
Typischer Stromverbrauch im Betrieb @ 12V	20W
Maximale Stromaufnahme	n/a
Betriebssystembasis	Android
GPS-Empfänger	µ-blox 12-Kanal oder Smartphone-GPS
Abmessungen (mm), ca.	~ 220*105*100
Gewicht	~750 gms
Betriebstemperaturbereich (nicht kondensierend)	-10C bis +50 C
Erweiterte Umweltspezifikationen	Erhöhte Luftfeuchtigkeit
Verfügbar UE	Samsung S23, Xiaomi-13, OnePlus 8T
Antennen/Anz.	Interne SP-Antennen
Anzahl der SIMs in der SIM-Karte Umschalter	2
Messung im Leerlaufmodus	Ja
Sprachtelefonie (MOC, MTC)	Ja
Sprach-POLQA-Test	Möglichkeit
FTP, HTTP (Webbrowsen), Ping	Ja
HTTP-Download/Upload	Ja
UDP, SMS, MMS	Möglichkeit
IP-Trace	Ja
YouTube®-Videostreaming	Ja
Videotelefonie (ohne MOS)	Möglichkeit
SAM SmartAppManager	Möglichkeit
Aufgabenplaner	Ja
Weitere Serviceprüfungen auf Anfrage	Messskript inklusive SIM-Auswahl, automatisch umschaltbar auf Tages-/Stundenbasis. Gemischte Testfälle (Mobilfunk, WLAN) möglich